

# ネット蒸 自動蒸麺装置

中華麺の「蒸し」から「水洗冷却」までを全自動でおこないます。

## 特徴

焼きそば用の中華麺製造装置で

- ①「蒸し」→「水洗冷却」
  - ②「蒸し」+「ゆで」→「水洗冷却」
- をおこなう全自動装置です。

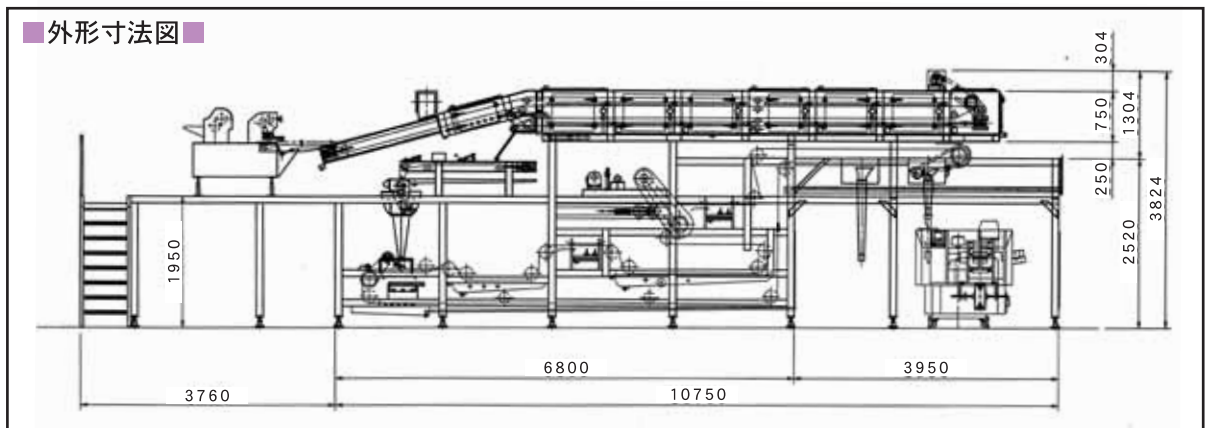


## 仕様

形 式	MO4-6.5-3000
能 力	3,000袋/1h
材 質	SUS304
供給蒸気圧力	0.2MPa



## 外形寸法図



### 【横浜事業所】

〒222-0033  
神奈川県横浜市港北区新横浜1-5-11F  
TEL.045-478-4514  
FAX.045-478-0604

### 【名古屋事業所】

〒465-0092  
愛知県名古屋市中東区社台3-31  
TEL.050-2403-1175  
FAX.050-2403-1176

### 【白山工場】

〒924-0004  
石川県白山市旭丘1-14  
TEL.076-275-7411  
FAX.076-275-7889

### 【九州事業所】

〒816-0904  
福岡県大野城市大池1-7-31  
TEL.092-513-9196  
FAX.092-504-1884

### 【関西事業所】

〒564-0053  
大阪府吹田市市江の木町27-3  
TEL.06-6330-8700  
FAX.06-6330-8778

### 【北京事業所】

中国  
北京市西城区東城畿道10号  
石化賓館707号